

AXIS M30系列網路攝影機

具有HDTV與全景360° /180° 固定式迷你半球形



- > 小巧、防破壞、防塵
- > 廣角與360° /180° 全
- > HDTV影像畫質
- > 容易、靈活的安裝
- > 邊際儲存

AXIS M30系列可滿足市場上對於經濟型超隱蔽簡易安裝款室內固定式半球型的需求，具有HDTV性能和360° /180° 全景視角。它們非常適合預算有限的零售店、酒店、學校和辦公室的影像監控。

AXIS M30系列攝影機提供出色的影像畫質，包括可提供HDTV性能如手掌大小般的AXIS M3004-V和AXIS M3005-V，可提供三百萬畫素的廣角AXISM3006-V，以及天花板安裝時可提供360° 視角，或者安裝在牆上可提供180° 視角的五百萬畫素固定式半球AXIS M3007-P/PV。

AXIS M30系列攝影機除了AXIS M3007-P 外，皆採用防破壞和防塵設計，可安裝在牆壁或天花板上。AXIS M3007-P有著如煙霧偵測器的外觀，不易引起注意。AXIS M3004-V/M3005-V/M3006-V攝影機擁有三軸攝影機角度調整功能以便靈活安裝。這三款攝像機還支持長廊格式，提供垂直方向的影像串流，讓長廊、走廊或走道的覆蓋區域最大化。所有AXIS M30攝影機在出廠時都已經過對焦。

AXIS M30攝影機支援 AXIS 攝影機應用程式平台 (ACAP)，提供如人數計算等智慧影像應用。AXIS M3006-V與AXIS M3007-P/PV 並提供更強大的影像分析能力。

透過支援內建記憶卡的邊際儲存，讓攝影機可提供便利的影像管理解決方案，並支援影像拍檔AXIS Camera Companion 等軟體。

為了簡化安裝，AXIS M30攝影機附帶一條2 公尺(6.6 ft)的網路線，並使用PoE (IEEE 802.3af)乙太網路供電。



具有出色影像畫質、經濟、小巧、且容易安裝的固定式半球形網路攝影機

HDTV與多種百萬畫素型號

AXIS M30系列攝影機小巧且容易安裝為其共同的设计特色。這些型號有著不同的視角、解析度、影格速率、及智慧影像能力，可提供給價格敏感度高的顧客不同的應用需求及最佳的效能。

AXIS M3007-P/-PV攝影機擁有五百萬畫素的感應器，能夠看到更多的細節，同時擁有高品質的360°與180°全景觀看。AXIS M3006-V不僅支援HDTV 1080p，還能同時提供三百萬畫素的影像串流，等於提供比HDTV 1080p高出50%的解析度，同時具備了134°的視角，將其安裝於靠近角落之處，幾乎可以提供涵蓋全部的區域範圍。此外，手掌般大小的AXIS M3004-V與AXIS M3005-V則提供小巧精緻的設計，並支援百萬畫素/HDTV 720p下全速影格的效能表現，而AXIS M3005-V更提供了HDTV 1080p解析度，整整是HDTV 720p的兩倍之多。



AXIS M3006-V: 安裝於角落的視野

數位PTZ與多切割串流

所有的AXIS M30系列攝影機都能提供數位PTZ功能，就好像是這些攝影機都擁有了「數位變焦鏡頭」般的功能，因此在實體位置安裝妥當後，可以遠端調整攝影機的觀看視角。這項功能在AXIS M3006-V特別有用，因為它有著出色的廣角以及高解析度的表現。

在AXIS M3006-V的數位PTZ與多切割串流同時作用後，就可以從一個完整的影像中切割出同的區塊，並同時可以觀看或者錄影。多切割串流就像是同時擁有多台虛擬的攝影機般，可以幫助使用者將頻寬與儲存的需求降到最小化。

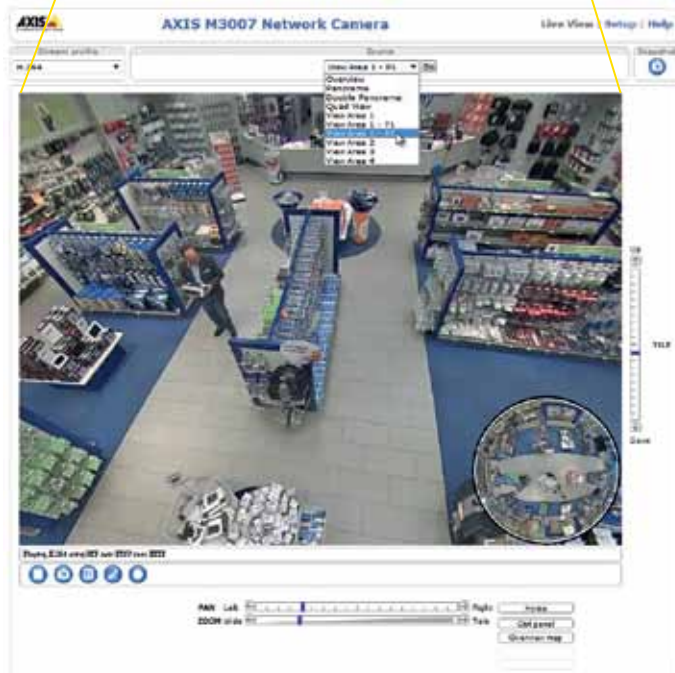
360°/180° 固定式半球形

AXIS M3007-P/-PV是一台360°/180°的固定式半球形攝影機，可以涵蓋超過650 m(7,000 sq. ft.)區域的面積，通常可以用來幫助偵測活動、追蹤人員的行走動線、以及改善區域管理使用。

AXIS M3007-P/-PV支援多樣的觀看模式，如360°圓球形、還原影像技術後的全景模式、雙全景模式、以及四分割觀看等。其中四分割觀看特別適合在攝影機安裝於走道的交叉口使用。這款攝影機同時可提供觀看區域模式，使用者可以輕鬆地使用數位PTZ功能在感興趣的地方。



AXIS M3007-P/-PV: 圓球形模式下240 m(2,600 sq. ft.)區域



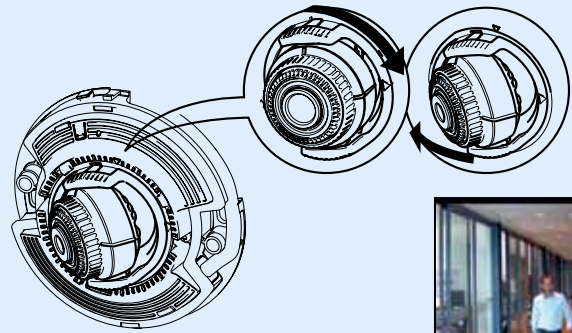
AXIS M3007-P/-PV: 有著數位PTZ功能的觀看區域模式

三軸攝影機角度調整

AXIS M3004-V/M3005-V/M3006-V攝影機有三軸的角度調整，使用者可以做到：

- > 將攝影機安裝於牆面或天花板上
- > 容易調整攝影機的方向
- > 容易對準影像
- > 取得垂直方向的串流(Axis長廊格式)

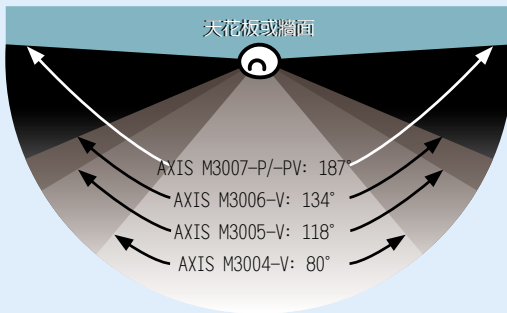
當三軸攝影機角度調整與攝影機內的影像旋轉介面同時使用時，就能夠實現Axis長廊格式功能。這個格式能夠在走道與長廊的區域讓影像涵蓋區域最大化，因此可以在影像品質最大化的前提下減少頻寬與儲存空間的浪費。



9:16長廊格式

觀看角度比較

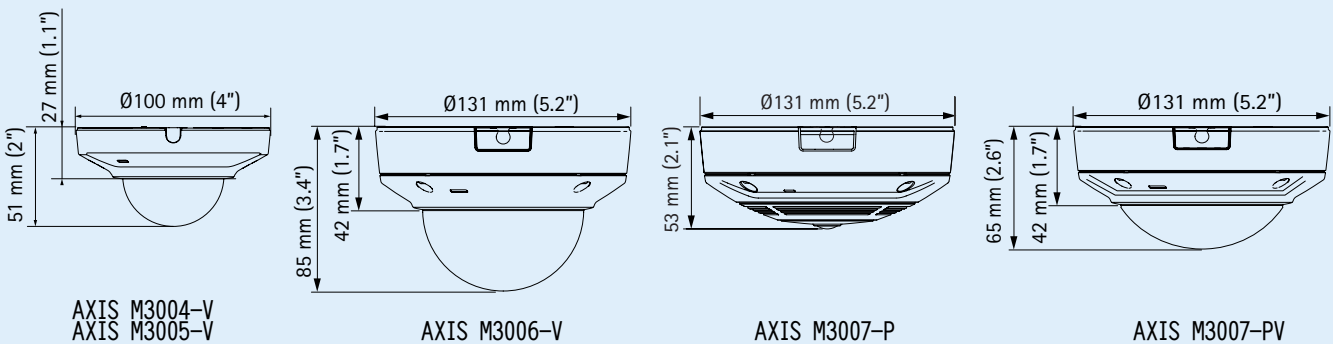
水平視角



模擬實際場景比較



尺寸



選購配件

攝影機外殼提供白色/黑色可選擇。
(除了AXIS M3007-P外，所有型號皆可選購)



AXIS M3004-V與AXIS M3005-V可用的選購鏡頭與對焦工具



AXIS M3006-V與AXIS M3007-P/-PV可用的AXIS T91A攝影機支架3/4" 或 1.5" NPS管徑



AXIS P8221網路I/O語音模組



AXIS Camera Companion(已含),來自Axis 應用程式開發夥伴網站的AXIS Camera Station與影像管理軟體(未含)。可參考:

www.axis.com/products/video/software/



技術規格 — AXIS M30系列網路攝影機

攝影機	
型號	AXIS M3004-V: 百萬畫素/HDTV 720p、防暴與防塵 AXIS M3005-V: 二百萬畫素/HDTV 1080p、防暴與防塵 AXIS M3006-V: 三百萬畫素/HDTV 1080p、防暴與防塵 AXIS M3007-P: 五百萬畫素, 360°/180° 隱蔽如煙霧偵測器外觀 AXIS M3007-PV: 五百萬畫素, 360°/180°、防暴與防塵 注意AXIS M3011與AXIS M3014已從全新的AXIS M30系列分出
影像感應器	AXIS M3004-V: 1/4" 逐行掃描RGB CMOS AXIS M3005-V: 1/2.7" 逐行掃描RGB CMOS AXIS M3006-V: 1/3.6" (effective) 逐行掃描RGB CMOS AXIS M3007-P/-PV: 1/3.2" 逐行掃描RGB CMOS
鏡頭	M12 mount、F2.8、固定光圈、百萬畫素解析度 AXIS M3004-V: 2.8 mm、水平視角80° AXIS M3005-V: 2.8 mm、水平視角118° AXIS M3006-V: 1.6 mm、水平視角134° AXIS M3007-P/-PV: 1.3 mm、水平視角187°
光線敏感度	AXIS M3004-V/M3005-V: 1.5 - 100000 lux, F2.8 AXIS M3006-V/M3007-P/M3007-PV: 0.6 - 200000 lux, F2.8
快門時間	AXIS M3004-V/M3005-V: 1/8000 s到1/6 s AXIS M3006-V: 1/30500 s到2 s AXIS M3007-P/M3007-PV: 1/24000 s到2 s
攝影機角度調整	AXIS M3004-V/M3005-V: 偏移±175°、傾斜±45°、旋轉±175° AXIS M3006-V: 偏移±180°、傾斜0-45°、旋轉±178° AXIS M3007-P/-PV: 旋轉±180°
影像	
影像壓縮	H.264 Main Profile (MPEG-4 Part 10/AVC), Motion JPEG AXIS M3006-V/M3007-P/M3007-PV: 亦提供H.264 Baseline Profile
解析度	AXIS M3004-V: 1280x800(百萬畫素)到320x240 AXIS M3005-V: 1920x1080(HDTV 1080p)到320x240 AXIS M3006-V: 2048x1536(三百萬畫素)到160x90 AXIS M3007-P/-PV: 2592x1944(五百萬畫素)到160x90
影格速率 H.264/Motion JPEG	AXIS M3004-V/M3005-V: 在電力線頻率為50/60 Hz可達25/30 fps AXIS M3006-V: 三百萬畫素擷取模式: 在電力線頻率為50/60 Hz可達16/20 fps HDTV 1080p (1920x1080)與兩百萬畫素4:3(1600x1200)擷取模式: 在電力線為50/60 Hz可達25/30 fps AXIS M3007-P/-PV: 360° 圓球形與全景可達12 fps
影像串流	多串流、可個別於 H.264 與 Motion JPEG設定影格速率與頻寬 VBR/CBR H.264
多切割串流	AXIS M3006-V: 至多可切割出8個獨立觀看區域 在電力線頻率50/60 Hz下觀看四個分割區域與一個VGA解析度的全景, 每個串流的每秒影格數可達16/20 fps(三百萬畫素擷取模式) AXIS M3007-P/-PV: 360° 圓球形、全景、雙全景、四分劃檢視。至多可以切割出4個已經展平後的觀看區域。當4個影像還原後的區域與VGA解析度的 360° 圓球形下, 每個串流影格可達10 fps
PTZ	AXIS M3004-V/M3005-V: 數位PTZ AXIS M3006-V: 數位PTZ、預設點、巡弋 AXIS M3007-P/-PV: 影像還原的數位PTZ、預設點、巡弋
影像設定	壓縮率、彩度、亮度、銳利度、對比、白平衡、曝光控制、背光補償、動態對比的寬動態、文字與影像浮水印、隱私遮罩、鏡像影像 AXIS M3006-V/M3007-P/M3007-PV: 曝光區域、低照度的微調 AXIS M3004-V/M3005-V/M3006-V: 旋轉角度: 0°, 90°, 180°, 270°, 包括長廊格式 AXIS M3007-P/-PV: 旋轉角度: 0°, 180°

*此款產品包括由OpenSSL Project開發的軟體, 以便在OpenSSL工具套件中使用。(www.openssl.org)

網路	
安全性	密碼保護、IP位置過濾、HTTPS*加密、IEEE 802.1X、網路存取控制、摘要授權、使用者存取記錄
已支援協定	IPv4/v6, HTTP, HTTPS*, SSL/TLS*, QoS Layer 3 DiffServ, FTP, CIFS/SMB, SMTP, Bonjour, UPnP, SNMPv1/v2c/v3(MIB-III), DNS, DynDNS, NTP, RTSP, RTP, TCP, UDP, IGMP, RTCP, ICMP, DHCP, ARP, SOCKS
系統整合	
應用程式介面 (API)	供軟體整合的開放式API, 包括來自Axis Communications的 VAPIX®與AXIS攝影機應用程式平台 (ACAP), 可參考www.axis.com 具有單鍵攝影機連線的AXIS影像代管系統 (AVHS) AXIS M3004-V/M3005-V/M3006-V: ONVIF, 規範可參考www.onvif.org
智慧影像	影像移動偵測、主動式防竊改警報 AXIS攝影機應用程式平台 (ACAP)可安裝其他應用程式於攝影機中 (在AXIS M3007-P/-PV所增加的應用程式只能使用360° 圓球形模式)
事件觸發	智慧影像、邊際儲存事件
事件行動	檔案上傳: FTP、HTTP、網路共享與email; 通知: email、HTTP與TCP; 錄影影像至邊際儲存空間; 警報事前與事後的影像緩衝 AXIS M3006-V/M3007-P/M3007-PV: 到PTZ預設點、巡弋
資料串流	事件資料
內建安裝輔助	像素計算器
一般	
外殼	外殼顏色: 白色NCS S 1002-B; 封裝電子 AXIS M3004-V/M3005-V: IP42防水防塵、IK08 防撞擊、聚碳酸酯/ABS外殼 AXIS M3006-V/M3007-PV: IP42防水防塵、IK08防撞擊、鋁合金和聚碳酸酯/ABS外殼 AXIS M3007-P: 隱密、鏡頭未覆蓋類似煙霧偵測器的設計、鋁合金和聚碳酸酯/ABS外殼
記憶體	AXIS M3004-V/M3005-V: 256 MB RAM, 128 MB Flash AXIS M3006-V/M3007-P/M3007-PV: 512 MB RAM, 128 MB Flash
電源	乙太網路供電IEEE 802.3af AXIS M3004-V: Class 1, 最大2.2 W AXIS M3005-V: Class 1, 最大2.7 W AXIS M3006-V: Class 2, 最大4.5 W AXIS M3007-P/-PV: Class 2, 最大4.6 W
連接頭	公頭 2 m (6.6 ft.) 長 RJ-5 10BASE-T/100BASE-TX 乙太網路供電網路線
邊際儲存	MicroSD/microSDHC/microSDXC 記憶卡插槽最多64 GB (未附記憶卡); 支援錄影到網路共享空間 (NAS或檔案伺服器)
運作條件	濕度15 - 85% RH(未冷凝) AXIS M3004-V/M3006-V/M3007-P/M3007-PV: 0 °C到45 °C (32 °F到113 °F) AXIS M3005-V: 0 °C到40 °C (32 °F到104 °F)
認證	EN 55022 Class B, EN 61000-6-1, EN 61000-6-2, EN 55024, FCC Part 15 Subpart B Class B, ICES-003 Class B, VCCI Class B, C-tick AS/NZS CISPR 22 KCC Class B, IEC/EN/UL 60950-1 All models except AXIS M3007-P: IEC 60529 IP42, IEC 62262 Class IK08
重量	AXIS M3004-V/M3005-V: 200 g (0.44 lb.) AXIS M3006-V: 640 g (1.4 lb.); AXIS M3007-P: 570 g (1.3 lb.) AXIS M3007-PV: 610 g (1.4 lb.)
已含配件	鑽孔模版、安裝指南、安裝與管理光碟、單人版Windows解碼器授權、梅花 L型扳手

更多資料請瀏覽www.axis.com