

AXIS T8310影像監控控制板

為專業攝影機與影像管理設計的模組化控制板



- > 模組化系統
- > 準確控制PTZ攝影機
- > 設計專業
- > 品質耐用
- > 安裝容易

AXIS T8310影像監控控制板是由搖桿、鍵盤、與飛梭轉盤三個分別的單元所組成。這項模組系統允許使用者選擇，可以是僅有使用搖桿的簡易解決方案，或者為攝影機與影像管理系統設計一套包含三項模組的完整的解決方案。

AXIS T8311影像監控搖桿能夠對所有的Axis PTZ與PTZ球形網路攝影機反應與精準的控制。透過AXIS T8312影像監控鍵盤，使用者可以快速地在工作區、不同的攝影機、影像觀看、與PTZ預設點間做切換。AXIS T8313影像監控飛梭轉盤是對錄影的影像做導覽使用。

三項元件都是由耐用的材料所設計、擁有專業的外觀，滿足監控室需求設計而成，不論是左撇子還是右撇子皆能夠使用。AXIS T8311是由一個旋轉桿與六個可自訂應用快速鍵所組成的三軸搖桿。AXIS T8312有十個可自訂應用快速鍵與12個預設點。AXIS T8313也有六個可自訂應用快速鍵以及導覽轉盤。

此產品採USB介面容易安裝。當使用全套的AXIS T8310控制板時，將使用AXIS T8312鍵盤所提供的USB hub相互連接兩個模組。AXIS T8310控制板支援AXIS Camera Station 3.30與更高的版本。



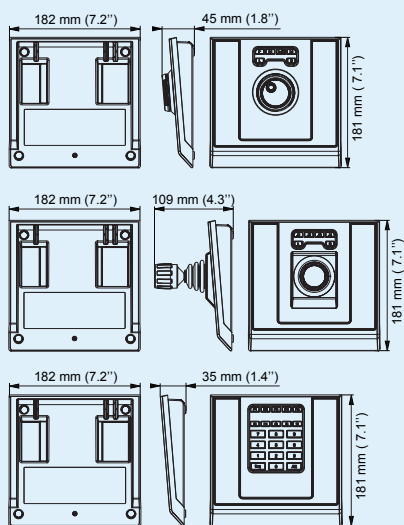
技術規格 — AXIS T8310影像監控控制板

AXIS T8310影像監控控制板	
包含模組	AXIS T8311影像監控搖桿 AXIS T8312影像監控鍵盤 AXIS T8313影像監控飛梭轉盤
一般	
電源	透過USB介面
外殼	Polycarbonate ABS
作業溫度	0° C to 60° C (32° F to 140° F)
介面	USB 1.1/ 2.0相容
認證	EN 55022: Class B; EN 55024; EN 61000-6-2; FCC Part 15 subpart b; Class B (CISPR 22) C-Tick; VCCI: ICES-003; IP20
系統需求	Windows 7以及8, Vista, XP, 2000, 2003 Server USB 2.0埠
相容產品	Axis網路影像攝影機、Axis網路影像編碼器
AXIS T8311影像監控搖桿	
功能	三軸霍爾效應搖桿 - X/Y: 平移與傾斜 - Z: 變焦把手 6個可自訂應用的快速鍵
Deflection	Square delimiter 平移/傾斜 (XY): +/- 15° 變焦 (Z): +/- 25°
尺寸 (HxWxL)	109 x 182 x 181 mm (4.3" x 7.2" x 7.1")
重量	730 g (1.6 lb.)
連接頭	USB type B
內含物	1 x 200 cm (78.7") USB線連接到PC-使用手冊
AXIS Camera Station需求	AXIS Camera Station 2.11或更高版本

AXIS T8312影線監控鍵盤	
功能	共22鍵: 10個可自訂應用的快速鍵 (其中5個背光顯示), 0-9, tab, alt
尺寸 (HxWxL)	35 x 182 x 181 mm (1.4" x 7.2" x 7.1")
重量	630 g (1.4 lb.)
連接頭	2x USB type A, 1x USB type B
介面	已整合的 USB hub
內含物	1 x 40 cm (15.7") USB線供元件間的連接, 1 x 200 cm (78.7") USB線供PC連接-使用手冊
AXIS Camera Station需求	AXIS Camera Station 3.30或更高版本
AXIS T8313影像監控飛梭轉盤	
功能	6個可自訂應用的快速鍵
Deflection	飛梭操作角度160°
尺寸 (HxWxL)	45 x 182 x 181 mm (1.8" x 7.2" x 7.1")
重量	630 g (1.4 lb.)
連接頭	USB type B
內含物	1 x 40 cm (15.7") USB線與1 x 80 cm (78.7") USB線供元件間的連接-使用手冊
AXIS Camera Station需求	AXIS Camera Station 3.30 或更高版本

更多資訊在www.axis.com

尺寸



相容產品

Axis網路攝影機



Axis影像編碼器

