

無與倫比的銳利

新款鏡頭系列



1/2" C 型 20 倍電動變焦鏡頭

SLA-12240

- 20 倍光學變焦, 12~240mm/ 0.47" ~ 9.45"
- F1.6 的光圈在低照度下提供銳利而清晰的影像
- Video 自動光圈

1/3" CS 型百萬畫素變焦鏡頭

SLA-M2882

- F1.4 DC 自動光圈
- 2.8~8.2mm/ 0.11" ~ 0.32" 變焦鏡頭

1/2" CS 型變焦鏡頭

SLA-612DN

- F1.6 DC 自動光圈
- 6~12mm/ 0.24" ~ 0.47" 變焦鏡頭

1/2", 1/3" C型 20倍電動變焦鏡頭 / CS型變焦鏡頭

SLA-12240/612DN/M2882

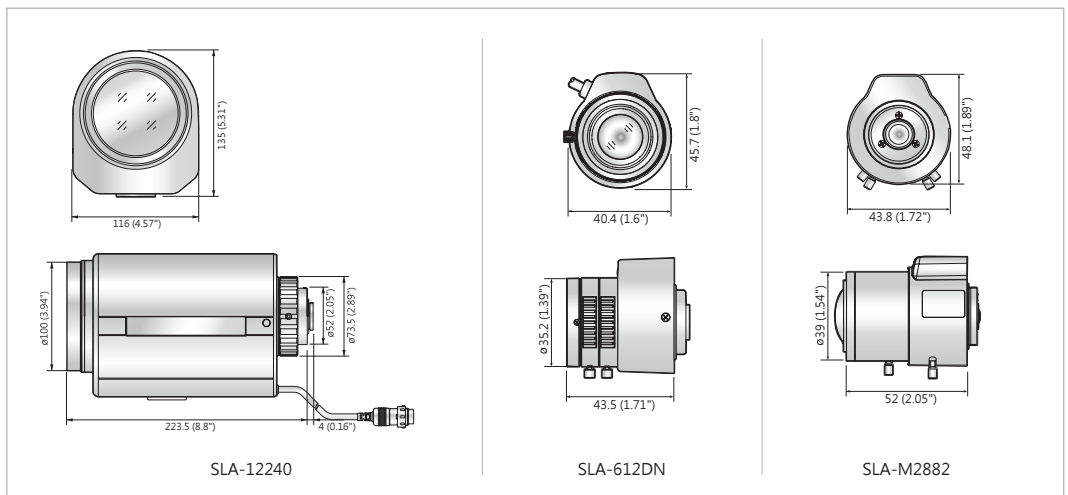


規格

型號	SLA-12240	SLA-612DN	SLA-M2882	
CCD 感光元件	1/2"	1/2"	1/3"	
光圈類型	自動光圈 (Video)	自動光圈 (DC)	自動光圈 (DC)	
成像距離	2.8m ~ ∞	0.2m ~ ∞	0.3m ~ ∞	
變焦	20X	2X	3X	
接環類型	C-Mount	CS-Mount	CS-Mount	
焦距長度	12 ~ 240mm / 0.47" ~ 9.45"	6 ~ 12mm / 0.24" ~ 0.47"	2.8 ~ 8.2mm / 0.11" ~ 0.32"	
最大孔徑比率	F 1.6	F 1.6	F 1.4	
視角	對角	38.9° ~ 1.9°	86.4° ~ 38.8°	116.5° ~ 42.4°
	水平	30.8° ~ 1.6°	65.3° ~ 30.8°	94.2° ~ 34.1°
	垂直	23° ~ 1.2°	47.4° ~ 23°	71° ~ 25.6°
操作	光圈	F 1.6 ~ F 720C	Auto (F1.6 ~ 300)	Auto (F1.4 ~ 360)
	對焦	2.8m ~ ∞	手動	手動
	變焦	12 ~ 240mm / 0.47" ~ 9.45"	手動	手動
控制	光圈	3.3V DC	-	-
	對焦	6 ~ 12V DC	-	-
	變焦	6 ~ 12V DC	-	-
後焦長度	19.82mm / 0.78"	7.55 ~ 12.13mm / 0.3" ~ 0.48"	7.97 ~ 14.12mm / 0.31" ~ 0.56"	
機械後焦 FBL	17.526mm / 0.69"	12.5mm / 0.49"	12.5mm / 0.49"	
預設	內建	-	-	
輸入訊號	Video Signal (V or VS)	-	-	
靈敏度調整	0.5V(p-p) ~ 1.0V(p-p) (Video Signal)	-	-	
操作溫度	-10° C ~ +50° C (+14° F ~ +122° F)	-10° C ~ +50° C (+14° F ~ +122° F)	-10° C ~ +50° C (+14° F ~ +122° F)	
尺寸 (WxHxD)	116 x 135 x 223.5mm (4.57" x 5.31" x 8.8")	40.4 x 45.7 x 43.5mm (1.6" x 1.8" x 1.71")	43.8 x 48.1 x 52mm (1.72" x 1.89" x 2.05")	
重量	2.6Kg (5.73 lb)	53g (0.12 lb)	100g (0.22 lb)	

尺寸

單位 : mm (inch)



產品影像或規格等，若有變動，恕不另行通知。



Eco 標誌代表 Samsung Techwin 致力於創造對環境友善的產品，並表示該產品通過歐盟的 RoHS 規範。



SAMSUNG TECHWIN CO., LTD.

701, Samyeong-dong, Bundang-gu, Seongnam-si, Gyeonggi-do Korea 463-400
Tel : +82-70-7147-8741 ~ 8749, 8752 ~ 8760 Fax : +82-31-8018-3745
www.samsungsecurity.com www.samsungcctv.com

SAMSUNG TECHWIN AMERICA Inc.
1480 Charles Willard St, Carson, CA 90746, UNITED STATES
Tel Free : +1-877-213-1222 Fax : +1-310-632-2195
www.samsungcctvusa.com

SAMSUNG TECHWIN EUROPE LTD.
Samsung House, 1000 Hillwood Drive, Hillwood Business Park
Chertsey Surrey, UNITED KINGDOM KT16 OPS
Tel : +44-1932-45-5300 Fax : +44-1932-45-5325

TIANJIN SAMSUNG TECHWIN OPTO-ELECTRONICS CO., LTD.
No.11 Wei 6 Street, Micro-Electronic Industrial Park
Jingang Road, Tianjin, P.R. CHINA 300385
Tel : +86-22-23887788 Fax : +86-22-23887788

■ 經銷商

