

3.0 百萬像素 (QXGA) 寬動態 紅外線室內半球型網路攝影機 SNC-WDL2302M

- 1 / 2.8" Sony 3.0 百萬像素 Progressive Exmor™ CMOS Sensor
- 2048x1536@20fps (QXGA) ; H.264 High Profile, MPEG4, M-JPEG
- 0.0001Lux (紅外線燈啟動於 2 Lux)
- 2D 動態降噪 & 感度提升
- 移動偵測 & 移動觸發
- 雙向語音 & 群體廣播功能 (Multicast)
- Micro SD/SDHC 記憶卡讀寫功能
- 12Vdc / PoE 雙重供電設計
- 符合 ONVIF 2.0 及 PSIA 標準

Wide Dynamic



產品規格

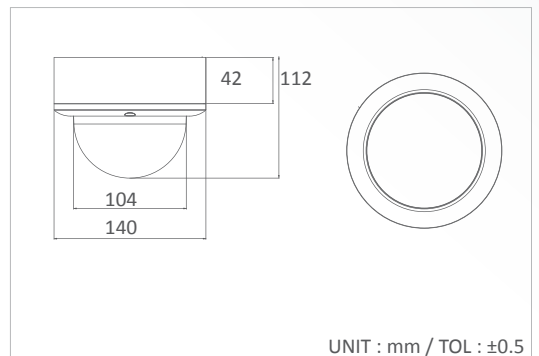
影 像	影像感應器	1 / 2.8" Sony 3.0 百萬像素 Progressive Exmor™ CMOS Sensor
	影像解析度(分辨率)/速率	2048x1536@20fps (QXGA) ; 1920x1080@30fps, 1280x1024@30fps, 1280x960@30fps, 1280x720@30fps, 720x480@30fps
	影像速率(幀/秒)	2048x1536@20fps, 其它每秒最高可達 30 幀(張)
	影像壓縮格式	H.264 High Profile, MPEG4, M-JPEG
	最低照度	0.0001Lux (紅外線燈啟動於 2 Lux)
	數位(數字)寬動態範圍	10階 (可調整數位寬動態範圍)
	影像輸出	1.0Vp-p Composite, 75Ω (BNC)
	信噪比 (S/N)	58dB 以上(自動增益關閉)
	紅外線濾光片 (ICR)	自動切換 (黑白<2Lux, 彩色>5Lux)
	紅外線燈; 照射距離	30 顆 (IR LEDs 開<2Lux, IR LEDs 關>5Lux); 10~20m
功 能	選單 (菜單)	可透過瀏覽器設定
	日夜模式	彩色 / 黑白 / 自動 / 外部觸發
	自動電子快門	1/100,000 to 1/2 sec.
	手動電子快門	1/2, 1/4, 1/8, 1/15, 1/30, 1/60, 1/120, 1/250, 1/500, 1/750, 1/1,000, 1/1,500, 1/2,000, 1/10,000, 1/100,000 sec.
	自動白平衡	自動(廣域) / 自動(一般) / 陽光 / 陰天 / 室內 / 鎢絲燈 / 日光燈1 / 日光燈2
	動態降噪; 感度提升	2D DNR; 有
	語言	英文 / 日文 / 繁體中文 / 簡體中文 / 俄文 / 匈牙利文 / 德文 / 波斯文 / 西班牙文 / 波蘭文 / 荷蘭文
	影像設定	亮度 / 對比 / 飽和度 / 銳利度 / 雜訊抑制 / EV 補償 / 自動白平衡 / 寬動態 / 旋轉 / 曝光模式 / 曝光順序 / 光圈控制 / 背光補償
	移動偵測	有
	日期時間顯示	有
網 路	通訊協議	Pelco D, Pelco P, 自訂
	瀏覽器	微軟 IE 8.0 版本以上
	乙太網接口	10/100M 自動偵測
	傳輸能力(Bit Rate)	64 up to 12,000 Kbps
	支援通訊協議	TCP, UDP, HTTP, SMTP, FTP, NTP, DNS, DHCP, PPPoE, ARP, UPnP, RTSP, RTP, SNMP, TRAP, Ethernet (RJ-45 Wired 10/100 Base-TX)
	影像傳輸	H.264, MPEG4 and M-JPEG 雙碼流/三碼流
	音頻傳輸	支援雙向語音; G.711 (Law), 8KHz/16KHz 取樣頻率
	用戶限制	最高容納 9 名使用者
	用戶權限	帳號密碼保護
	報警觸發	上傳影片到 FTP (檔案伺服器) 與警告郵寄, HTTP, 外部數位輸出 (DO), micro SD 錄影
一 般	廣播功能	具 Multicast 群體廣播功能
	連接器類型	Audio, RJ45/PoE, Power, BNC, Reset, RS485, Micro SD Slot
	報警輸入/輸出	DI/DO
	自動光圈模式; 轉接頭	直流驅動
	鏡頭接口	內建 DC 自動光圈鏡頭
	鏡頭, 水平視角	f3.0~10mm/F1.3 非球面百萬像素變焦日夜鏡頭/95.6°~28.8°
	防水等級	無
	防暴等級	無
	電源供應; 功率消耗	12Vdc / PoE (需搭配高功率 PoE Switch, 15W/路); 9W
	操作溫度; 儲存溫度	-10°C ~ 50°C; -20°C ~ 60°C
操作濕度; 儲存濕度	最大值: RH80%; RH90%	
外觀尺寸	140(DIA)x112(H)mm	
淨重量	550g	
配件選配	壁掛支架:MTB-201; 天花板支架:MTB-504	

*Specifications are unfixed and do not apply to customized projects. 130401

移動式紅外線濾光片 (ICR)
室內, 塑膠
三軸自由任意旋轉

- Megapixel: 3.0MP CMOS Sensor
- 0.0001 Lux
- 2D DNR
- Sense Up
- Motion Detection
- Two Way Audio
- Multicast
- Support microSD/SDHC
- Support PoE

尺寸



選配

