

訂購代號：AXIS P5534-E

AXIS P5534-E PTZ 半球型網路攝影機

18 倍速變焦 HDTV 攝影機 · 適合室外應用



- > HDTV 720p · 日夜兩用及 H.264 影像壓縮格式
- > 室外用：符合 IP66 防水防塵等級及 NEMA 4X 等級
- > 18 倍光學變焦
- > 先進的守門員 (Gatekeeper) 功能
- > 高速乙太網路供電 (IEEE 802.3at)

室外型的 AXIS P5534-E PTZ 半球型網路攝影機，為大範圍區域監控提供一流的 HDTV 畫質影像，而 18 倍光學變焦能力在影像放大時依舊提供清晰影像。本產品安裝快速且可靠性高，適合應用於市區及周邊監控和機場、火車站等場所

AXIS P5534-E 提供 HDTV 720p，符合 SMPTE 296M 標準的 1280x720 像素解析度、全畫面傳輸率、HDTV 逼真色彩及 16:9 格式。此款攝影機擁有日夜兩用功能，可同步提供多重 H.264 及 JPEG 的影像串流。

此 PTZ 攝影機提供 18 倍光學及 12 倍數位變焦，並具備自動對焦功能。透過獨特的自動翻轉功能，可 360° 旋轉，因此能讓攝影機模擬持續的翻轉。AXIS P5534-E 提供先進的「守門員(Gatekeeper)」功能，當預設區域偵測到移動時，能讓攝影機自動移到預設的位置，並在預設時間後回到原先的位置。

AXIS P5534-E 已具備 IP66 等級及 NEMA 4X 等級的防護罩，而不需再另行購買。此攝影機可於 -20°C (-4°F) 至 50°C (122°F) 的環境下操作。

此款攝影機對高速乙太網路的支援，也讓安裝更簡單，因為只需一條纜線就能提供電力、傳輸影像並執行 PTZ 的需求。AXIS P5534-E 也支援 High PoE 中跨電源供應器(midspan)。

AXIS P5534-E 也以 SD/SDHC 記憶卡支援本地端儲存。



注意：安裝支架需另行購買



詳細規格-AXIS P5534-E PTZ 網路攝影機

攝影機

型號	AXIS P5534-E 60 Hz ; AXIS P5534-E 50 Hz
影像感應元件	1/3吋循序掃描CCD、1.3百萬像素
鏡頭	4.7-84.6 mm、F1.6-2.8、自動對焦、自動日夜切換功能 水平視角：3.2°-55.2°
最低照度	彩色：0.74 lux@ 30 IRE F1.6 / 黑白：0.04 lux@30 IRE F1.6
快門時間	1/10000秒至1/4秒
水平/垂直移動和縮放	垂直翻轉(E-flip)、自動翻轉、100組預設點
	水平移動：360°旋轉(搭配自動翻轉功能)、0.2-300°/秒
	垂直移動：180°、0.2-300°/秒
	18倍光學縮放和12倍數位縮放、總計216倍縮放 自動巡弋(Limited)、控制排程、螢幕目錄式指示燈

影像

影像壓縮格式	H.264 (MPEG-4 Part 10/AVC) Motion JPEG
解析度	HDTV 720p 1280x720 to 320x180
影像傳送速度	H.264：所有解析度均可達每秒30/25幅(NTSC/PAL) Motion JPEG：所有解析度均可達每秒30/25幅(NTSC/PAL)
視訊串流	多重/個別傳送H.264、Motion JPEG影像格式 可控制傳送影像速率(frame rate)與使用的頻寬 可變傳送速率(VBR)/固定傳送速率(CBR) (H.264)
影像設定	手動快門時間、影像壓縮、色彩、亮度、銳利度、白平衡、曝光控制、曝光區域、背光補償、在低光源下進行微調、影像旋轉、文字和影像的浮水印、隱私遮罩、鏡頭移動時不傳送影像

網路

安全性	密碼權限保護、IP位址過濾、HTTPS*加密、IEEE802.1X* 網路安全認證機制、摘要驗證(Digest authentication)、使用者存取記錄
支援通訊協定	IPv4/v6, HTTP, HTTPS*, SSL/TLS*, QoS Layer 3 DiffServ, FTP, SMTP, Bonjour, UPnP, SNMPv1/v2c/v3 (MIB-II), DNS, DynDNS, NTP, RTSP, RTP, TCP, UDP, IGMP, RTCP, ICMP, DHCP, ARP, SOCKS

此產品包含由 OpenSSL Project 開發、用於 OpenSSL Toolkit 的軟體。
(<http://www.openssl.org>)

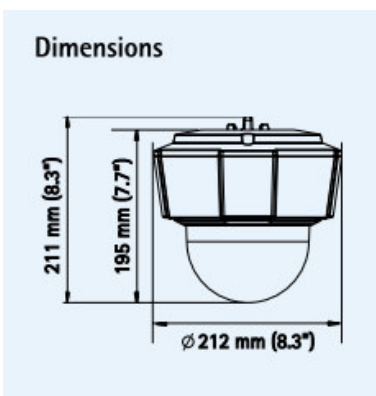
系統整合

應用程式介面	開放API供軟體整合，包括 AXIS VAPIX®及AXIS Communications的攝影機應用平台。 *請上網參閱 www.axis.com 支援ONVIF、支援AXIS Video Hosting System(AVHS)
智慧型影像	位移偵測、進階守門員、 支援AXIS攝影機應用平台，以安裝附加應用程式
警報觸發	位移偵測、AXIS攝影機應用平台、PTZ預設點、溫度、記憶卡滿載
警報事件	透過 FTP、HTTP和電子郵件上傳影像 由電子郵件、HTTP 和TCP發出通知 外部輸出、PTZ預設點、本地端儲存
影像暫存	96 MB事件前/後警報

一般

機殼	IP66防塵防水等級及NEM 4X等級金屬外殼(鋁質)、壓克力(PMMA)透明半球型罩、遮陽板(PC/ASA)
處理器和記憶體	ARTPEC-3、256 MB記憶體、128 MB快閃記憶體
電源	高功率乙太網路供電(IEEE 802.3at) IEEE 802.3at、最大30W AXIS T8124 1埠高功率乙太網路供電中跨設備包含： 100-240 V AC最大37W
連接器	RJ-45 for 10BASE-T/100BASE-TX PoE 包含IP66等級和RJ-45連接固定用元件
本地端儲取	SD/SDHC記憶卡(不包含記憶卡)
操作環境	-20 °C至50 °C (-4°F至122 °F)
安規認證	EN 55022 Class B, EN 61000-3-2, EN 61000-3-3, EN 61000-6-1, EN 61000-6-2, EN 55024, FCC Part 15 Subpart B Class B, ICES-003 Class B, VCCI Class B, C-tick AS/NZS CISPR 22, EN 60950-1, KCC Class B IEC 60529 IP66, NEMA 250 Type 4X IEC 60721-4-3 Class 4K1, 4C3, 4M3 EN/IEC 60068-2 中跨器：EN 60950-1, GS, UL, cUL, CE, FCC, VCCI, CB, KCC, UL-AR
重量	2.0 kg (4.4 lb.)

配件	AXIS T8123 1埠高功率乙太網路供電、IP66等級和RJ-45連接固定用支架、透明和煙灰色球形防護罩、安裝指南、光碟片(使用者操作手冊、錄影軟體、安裝和管理工具)、Windows解碼器(單人版)
----	---



備註：以上產品規格若有變更恕不另行通知！