

訂購代號：AXIS P1311/P1343/P1343-E/P1344/P1344-E/P1346/P1346-E/P1347/P1347-E

AXIS P13 系列網路攝影機

適用於任何要求一流影像畫質監控的環境



- > 一流的影像品質，具備 HDTV 解析度和 5 百萬像素解析度
- > P-Iris 控制系統
- > 多重 H.264 和 Motion JPEG 影像串流
- > 數位 PTZ 和多重視窗串流
- > 具備室外型號

AXIS P13 為一款兼具室內及室外型號的固定式攝影機，以 H.264 壓縮格式，提供一流的影像畫質，是任何要求高性能監控環境的理想選擇。該系列的百萬像素機種也提供 HDTV 影像畫質。

AXIS P13 系列含跨 VGA 解析度攝影機種至配備五百萬畫素解析度、支援 HDTV 1080p 全畫面傳輸率的 AXIS P1347 和 AXIS P1347-E 攝影機皆有。大部份型號皆可於室內使用，而具有「-E」的型號則為室外用機種。此外，SVGA 和百萬像素/HDTV 攝影機都提供廣角動態範圍、日夜兩用的功能，無論在白晝和黑暗中，都能呈現一流的影像品質。

3 百萬及 5 百萬像素的攝影機還額外提供一個獨特、創新式的 P-Iris 控制系統，讓攝影機能精確控制光圈定位，透過最佳的景深和鏡頭解析度，獲得一流的影像銳利度。

所有 AXIS P13 攝影機都提供 H.264 和 Motion JPEG 壓縮格式下的多重、個別組態串流。其中，H.264 大幅降低網路頻寬與儲存空間需求，卻不會犧牲影像畫質。而 AXIS P1311 攝影機也支援 MPEG-4 Part 2。

所有 SVGA 和百萬像素的攝影機型號皆具備遠端調焦(back focus)設計，能透過電腦細部調整焦距。這些型號也提供數位 PTZ 功能，其中 3 百萬及 5 百萬像素攝影機更支援多重視窗串流。

AXIS P13 系列攝影機支援乙太網路供電 (PoE)，讓安裝更加簡單。而室外型號則利用 PoE 及 High PoE 在 -40°C 至 50°C (-40°F 至 122°F) 的環境下能正常操作。



高畫質室內型/室外型攝影機

AXIS P13 系列攝影機為一款固定式網路攝影機，適用於政府機關、工業大樓、零售店、機場、地鐵站及學校等影像監控應用環境。

搭配對焦助手(focus assistant)、遠端對焦及像素計數器，讓您安裝更簡易。

設定 AXIS P13 系列攝影機的焦距非常簡單，只需搭配對焦助手，當手動調整鏡頭焦距直到綠色 LED 燈顯示即表示對焦。除此之外，具有 SVGA 及百萬像素/HDTV 之型號提供遠端調焦功能，它能透過電腦細部調整焦距。而像素計數器則能幫助安裝人員核對像素解析度，包含物件或人物解析度是否符合所需的標準或特定客戶需確認解析度的需求，例如利用於臉部辨識。

數位 PTZ 和多重視窗串流

SVGA 和百萬像素型號攝影機支援數位 PTZ 功能，讓使用者可裁剪感興趣的區域以供觀看或錄影，因此可將位元傳輸速率及儲存空間需求量降至最低。3 百萬及 5 百萬像素攝影機也支援多重視窗串流，可同時傳輸多個設定區域，最多可傳輸 8 個設定影像。

室外型號

AXIS P13-E 已具備防護罩，因而減少許多安裝所需的時間及費用。它的 IP66 防塵防水等級，可防塵、防雨水、防雪及防止陽光直射，甚至可在氣溫低至 -40°C (-40°F) 的環境下操作。另外，此款攝影機利用乙太網路供電，所以無需電源線而簡化了安裝程序。另外結合了除溼隔板，可減少安裝過程中在攝影機外殼所產生的溼氣。且容易在攝影機下方安裝紅外線投射燈。此款攝影機具備壁掛式支架、遮陽板及已預先安裝墊片的乙太網路線。



AXIS P1346/-E 和 AXIS P1347/-E 網路攝影機支援多重視窗串流



一台實體攝影機



同時在一個畫面上預覽所有設定區域的影像



多個設定區域影像視窗
(最多可同設定 8 個區域)

P-Iris 控制系統

3 百萬像素的 AXIS P1346/-E 及 5 百萬像素的 AXIS P1347/-E 攝影機以新型且進階的精確光圈控制為特色，P-Iris，它為固定式攝影機樹立了新版影像品質的標準。結合了特別的 P-Iris 鏡頭及專門的軟體，讓攝影機設定最佳的光圈位置，以達到最好的對比度、清晰度、解析度和景深。具備較佳的景深(同時讓不同距離的主體可以透過攝影機同時對焦)，讓所有場景更清晰可見。

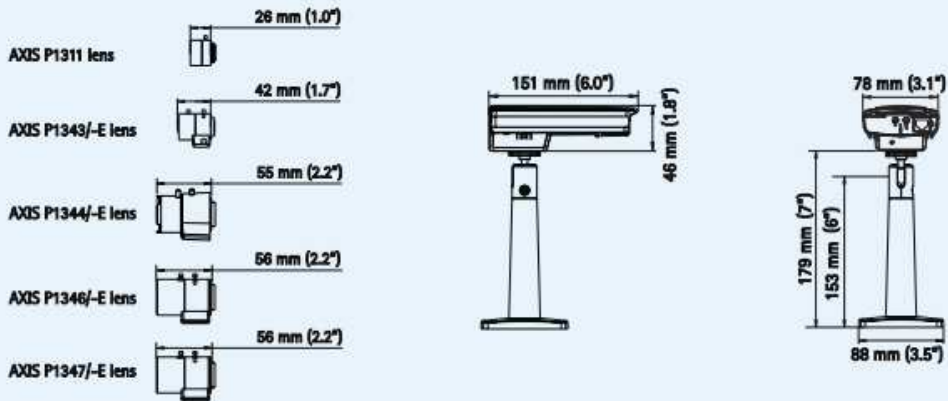
P-Iris 為百萬像素/HDTV 攝影機的好幫手，舉例來說，即使是在光源不足的環境，它也可幫助攝影機保持傳輸清晰且高解析度的影像。P-Iris 與傳統 DC-iris 使用相同的連接器及電纜線，且也支援 3 百萬及 5 百萬像素攝影機並相容於之後的版本。

技術規格—AXIS P13 網路攝影機系列

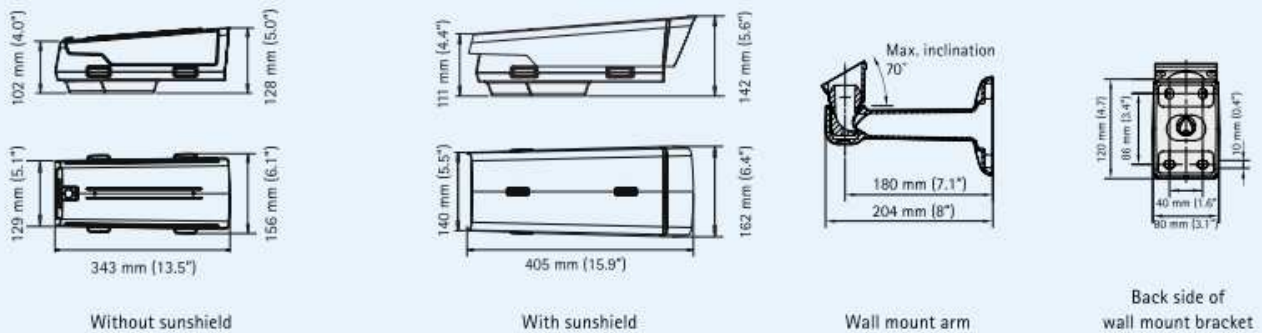
攝影機		語言	
型號：室內	AXIS P1311：VGA 解析度	語言串流 雙向語音	
	AXIS P1343：SVGA 解析度、日夜兩用	語言壓縮 AAC LC 8/16 kHz, G.711 PCM 8 kHz, G.726 ADPCM 8 kHz 可組態位元傳輸率	
	AXIS P1344：1 MP/HDTV 720p、日夜兩用	語言輸入輸出 外接麥克風或輸出/輸入端子	
	AXIS P1346：3 MP/HDTV 1080p、日夜兩用	AXIS P1311/P1343/P1344/P1346/P1347：內建麥克風	
型號：室外	AXIS P1347：5 MP/HDTV 1080p、日夜兩用	網路	
	AXIS P1343-E：SVGA 解析度、日夜兩用	安全性 密碼保護、IP 位址過濾、HTTPS 加密*、IEEE 802.1X 網路存取控制*、摘要驗證、使用者存取記錄	
	AXIS P1344-E：1 MP/HDTV 720p、日夜兩用	支援通訊協定 IPv4/v6, HTTP, HTTPS**, QoS Layer 3 DiffServ, FTP, SMTP, Bonjour, UPnP, SNMPv1/v2c/v3(MIB-II), DNS, DynDNS, NTP, RTSP, RTP, TCP, UDP, IGMP, RTCP, ICMP, DHCP, ARP, SOCKS	
	AXIS P1346-E：3 MP/HDTV 1080p、日夜兩用	系統整合	
影像感應元件	AXIS P1347-E：5 MP/HDTV 1080p、日夜兩用	應用程式介面 (API) 軟體開發之開放式應用程式介面，包括 Axis 提供的 VAPIX®、ONVIF、支援 AVHS，可一鍵連結攝影機	
	AXIS P1311：1/4 吋循序掃描、RGB CMOS	AXIS P1343-E、P1344-E、P1346-E、P1347-E：API 也包含 AXIS 攝影機應用平台	
	AXIS P1343-E：1/4 吋循序掃描、RGB CMOS	智慧型影像 影像位移偵測、主動式竊改警報、語音偵測	
	AXIS P1344-E：1/4 吋循序掃描、RGB CMOS	AXIS P1343-E、P1344-E、P1346-E、P1347-E：AXIS 攝影機應用平台	
鏡頭 *水平可視角度	AXIS P1346-E：1/3 吋循序掃描、RGB CMOS (effective)	警報觸發 智慧型影像和外部輸出	
	AXIS P1347-E：1/2.5 吋循序掃描、RGB CMOS	警報事件 透過 FTP、HTTP 和電子郵件上傳檔案，經由電子郵件、HTTP/TCP 通知，外部輸出啟動、影像儲存至本地端、事件前/後緩衝時間	
	AXIS P13 系列皆使用 CS 鏡頭環	軟體的安裝支援 對焦助理(focus assistant)、像素計數器(pixel counter)	
	AXIS P1311：4.0 mm: 48° view*, F1.2, fixed iris	AXIS P1343-E、AXIS P1344-E、AXIS P1346-E、AXIS P1347-E：遠端調焦功能(back focus)	
日夜兩用	AXIS P1343-E：變焦 3-8 mm: 61° - 21° view*, F1.0, DC iris	一般	
	AXIS P1344-E：變焦 3-8 mm: 72° - 28° view*, F1.2, DC-iris	攝影機：金屬(鋅製)	
	AXIS P1346-E：變焦 3.5-10 mm: 27° - 72° view*, F1.6, P-Iris, 也支援 DC-iris 鏡頭	外殼 AXIS P1343-E、AXIS P1344-E、AXIS P1346-E、P1347-E：IP66 防水防塵等級、NEMA 4X 等級、IK10 防衝撞鋁製外殼 顏色：白色 NCS S 1002-B	
	AXIS P1347-E：變焦 3.5-10 mm: 89°-33° view*, F1.6, P-Iris, 也支援 DC-iris 鏡頭	處理器、記憶體 AXIS P1311：ARTPEC-B, 64 MB RAM, 32 MB Flash AXIS P1343-E、P1344-E：ARTPEC-3, 128MB RAM, 128MB Flash AXIS P1346-E、P1347-E：ARTPEC-3, 256MB RAM, 128MB Flash	
最低照度	AXIS P1311：1/5000 s to 1/4 s	電源	
	AXIS P1343-E、P1344-E：1/24500 s to 1/6 s	AXIS P1311/P1343/P1344/P1346/P1347：8-20 V DC or Power over Ethernet (PoE) IEEE 802.3af AXIS P1311: max. 2.8 W, PoE Class 1 AXIS P1343/P1344: max. 6.4 W, PoE Class 2 AXIS P1346: max. 9.6 W, PoE Class 3 AXIS P1347: max. 9.0W, PoE Class 3	
	AXIS P1346-E：1/35500 s to 1/6 s	AXIS P1343-E/P1344-E/P1346-E/P1347-E：PoE IEEE 802.3af max. 12.95W or High PoE max. 25.5W	
	AXIS P1347-E：1/25500 s to 1/6 s	連接器 RJ-45 10BASE-T/100BASE-TX PoE 3.5mm 麥克風/音訊輸入 · 3.5mm 音訊輸出 一個警報輸入、一個警報輸出與和供選擇的電源供應接點	
快門速度	AXIS P1311：彩色：0.6 - 30000 lux, F1.2	本機儲存空間 SD/SDHC 記憶卡插槽(不含記憶卡)	
	AXIS P1343-E：彩色：0.2 lux,黑白：0.05 lux, F1.0	AXIS P1311/P1343/P1344/P1346/P1347：溼度 20-80% RH (非凝固狀態)	
	AXIS P1344-E：彩色：0.3 lux, 黑白：0.05 lux, F1.2	操作環境	
	AXIS P1346-E：彩色：0.5 lux,黑白：0.08 lux, F1.6	AXIS P1311: -10 °C to 55 °C (14 °F to 131 °F) AXIS P1343/P1344/P1346/P1347: 0°C to 50°C (32°F ~ 122°F) AXIS P1343-E/P1344-E/P1346-E/P1347-E: -30°C to 50°C (-22°F ~ 122°F) with PoE; down to -40°C (-40°F) with High PoE	
影像	AXIS P1311：1/5000 s to 1/4 s	協定	
	AXIS P1343-E、P1344-E：1/24500 s to 1/6 s		AXIS P1311/P1343/P1344/P1346/P1347: EN 61000-3-2, EN 61000-3-3 AXIS P1343-E/P1344-E/P1346-E/P1347-E: EN 50121-4 / IEC 62236, EN 60950-22, IEC 60529 IP66, NEMA 250 Type 4X, IEC 62262 IK10 AXIS P1346-E: KCC Class B
	AXIS P1346-E：1/35500 s to 1/6 s		重量
	AXIS P1347-E：1/25500 s to 1/6 s		AXIS P1311/P1343/P1344/P1346/P1347: 0.6 kg (1.3 lb.) AXIS P1343-E/P1344-E/P1346-E/P1347-E: 3.1 kg (6.8 lb.)
影像壓縮格式	AXIS P1311：所有解析度均可達每秒 30 幀	配件	
	AXIS P1343-E、P1344-E、P1346-E、P1347-E：H.264 (MPEG-4 Part 10/AVC), Motion JPEG, MPEG-4 Part 2		AXIS P1343-E/P1344-E/P1346-E/P1347-E：壁掛式支架、遮陽板、5m (16ft.)乙太網路(已預先安裝墊片)
	AXIS P1344-E、P1346-E、P1347-E：H.264 (MPEG-4 Part 10/AVC), Motion JPEG		
	AXIS P1311: 640x480 (VGA) to 160x120		
解析度	AXIS P1343-E: 800x600 (SVGA) to 160x90		
	AXIS P1344-E: 1280x800* (1 MP) to 160x90		
	AXIS P1346-E: 2048x1536 (3 MP) to 160x90		
	AXIS P1347-E: 2560x1920 (5 MP) to 160x90		
畫面傳輸率 MPEG-4 Part 2	*透過 VAPIX®(AXIS API)即可達到 1440x900 (1.3MP)解析度		
	AXIS P1311：所有解析度均可達每秒 30 幀		
	AXIS P1343-E、P1344-E、P1346-E、P1347-E：30 fps		
	AXIS P1346-E、P1347-E：(3 MP mode)：20 fps		
畫面傳輸率 H.264 Motion JPEG	HDTV 1080p (1920x1080)、2MP 4:3 (1600x1200)：30 fps		
	AXIS P1347-E (5MP Mode)：12fps		
	同時輸出多路 H.264 及 Motion JPEG 視訊流 (AXIS P1311 也輸出 MPEG-4 Part 2)		
	可控制傳送影像速率(frame rate)與使用的頻寬		
影像串流	可變傳送速率(VBR)/固定傳送速率(CBR) (H.264)		
	AXIS P1346-E：多達 8 個個別設定的視窗地區。當串流傳輸四個觀景地區和一個縮小視窗(3MP 擷取模式) · VGA 解析度 · 在 H.264/Motion JPEG 壓縮規格下 · 傳輸率每個串流 20 fps		
	AXIS P1347-E：多達 8 個個別設定的視窗地區。當串流傳輸四個觀景地區和一個縮小視窗(5MP 擷取模式) · VGA 解析度 · 在 H.264/Motion JPEG 壓縮規格下 · 傳輸率每個串流 12 fps		
	AXIS P1343-E、P1344-E、P1346-E、P1347-E：數位 PTZ、預設點、自動巡弋		
多重視窗串流	影像壓縮、色彩、明亮度、銳利度、對比度、白平衡、曝光控制、曝光區、背光補償、低照明的調校行為、旋轉文字和影像覆蓋、隱私遮罩		
	AXIS P1343-E、P1344-E、P1346-E、P1347-E：寬動態範圍 - 動態對比、鏡射		
PTZ			
影像設定			

**本產品由 OpenSSL Project 開發、用於 OpenSSL Toolkit 的軟體(www.openssl.org)

Dimensions: AXIS P13 Network Cameras



Dimensions: AXIS P13-E Network Cameras and wall mount bracket with internal cable channel



Optional accessories

AXIS PoE Midspan 1-port



AXIS T8123 High PoE 30 W Midspan 1-port



AXIS T90A Illuminators



Lenses



AXIS T8412 Installation Display



For information on AXIS Camera Station and video management software from Axis' Application Development Partners, see www.axis.com/products/video/software/

Optional mounting accessories for outdoor models

Wall bracket accessories

Adapter plate



Pole mount



Corner mount



Ceiling brackets with ball joint



Column mount with ball joint



備註：以上產品規格若有變更恕不另行通知！